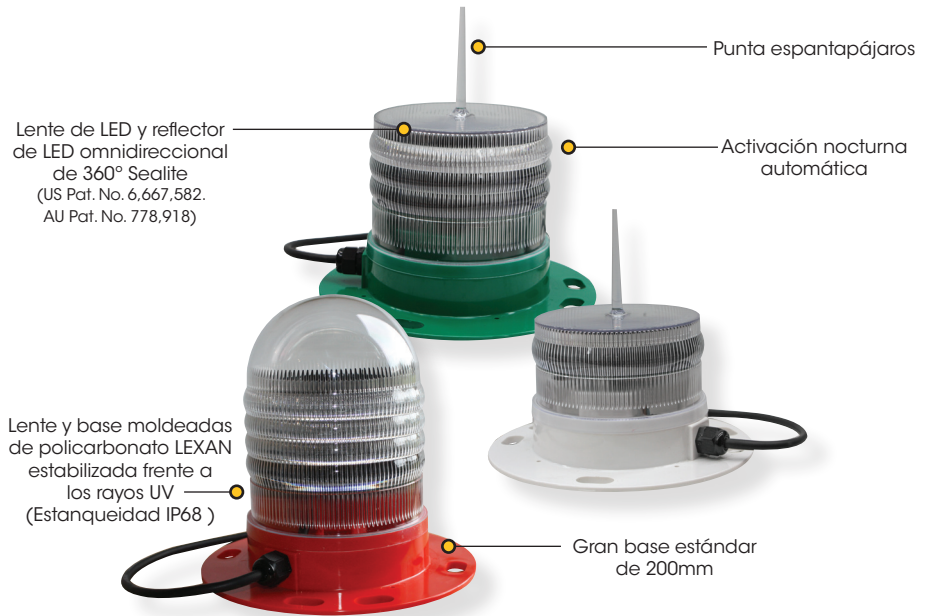


Linternas Marinas 5-9MN+

SL-125 Series

Este equipo cumple con los requerimientos de la U.S. Coast Guard 33 CFR part 66



Ventajas de Sealite

- Disponible en 4 coronas de LEDs de alta intensidad (36 LEDs por cada corona) para incrementar la intensidad de la luz.
- 256 ritmos seleccionables
- 4 ajustes de intensidad seleccionables
- Funciona con fuentes de energía preexistente o se puede suplir a medida
- Instalación en minutos y sin mantenimiento
- Emisión vertical de luz para mantener la visibilidad al pasar frente a ella
- Estanqueidad IP68

La linterna marina SL-125 LED no tiene mantenimiento y es utilizada por muchos de los puertos más activos del mundo y en usos militares. La linterna está disponible con 4 coronas de 36 LEDs (144 LEDs en total), con una completa flexibilidad para adaptarse a cada aplicación.

Funcionamiento de la Linterna

La SL-125 es ideal para instalarla en estructuras preexistentes, o puede ser suministrada como una unidad autónoma con sus paneles solares y su caja de batería.

Con base estándar y 1 metro de cable incluido la SL-125 permite ser fácilmente instalada conectándola a cualquier fuente de alimentación de 12 voltios.

Una vez instalada, la SL-125 no requiere la intervención de ningún operador. Los ritmos son fácilmente ajustables por el usuario, la linterna comenzará a funcionar automáticamente en la oscuridad una vez la luz ambiente descienda lo suficiente.

Disponible con 4 coronas de LEDs de alta intensidad (36 LEDs por cada corona) para incrementar la intensidad de la luz.

La SL-125-2, SL-125-3 y SL-125-4 tienen 72, 108 y 144 LEDs respectivamente.

Cada corona de LED utiliza un reflector de LED omnidireccional Sealite (US Pat. No. 6,667,582. AU Pat. No. 778,918) para incrementar la intensidad y la uniformidad de la emisión horizontal.

Los múltiples puntos focales en la lente la dotan de una divergencia superior para adaptarse a las necesidades solicitadas en todo el mundo.

Sincronización por GPS Opcional

Para la sincronización de ritmos entre linternas puede instalarse un módulo GPS.

Al destellar de forma sincronizada, las linternas se distinguen claramente de otras ayudas a la navegación y respecto de la iluminación de fondo- ideal para señalización de canales.

Monitorización y Control remoto opcional por GSM

Las series de linternas SL-125 pueden estar equipadas con sistemas de control y monitorización por GSM, permitiendo al usuario el acceso a datos de diagnóstico y configuración y permite cambios en los parámetros de la linterna mediante el teléfono móvil o interfaz PC.

Monitorización remota por AIS Opcional

La integración del AIS permite la monitorización remota de la linterna SL-125 así como emitir la información esencial del Mensaje 21 que se transmitirá a los navegantes de la región.

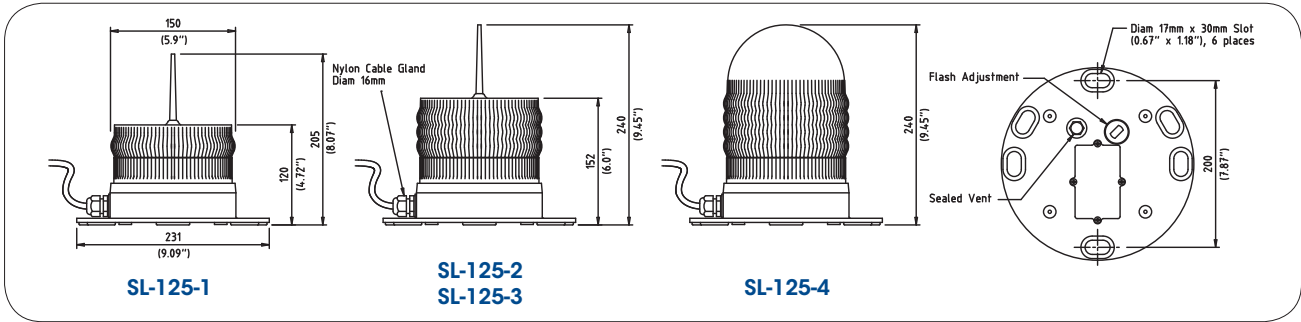
Radio Control Remoto Opcional

Las series de productos SL-125 pueden ser equipadas con radio control permitiendo a los usuarios modificar de forma remota la configuración de su linterna a través del controlador de radio de mano (SL-RC-2.4).

Por ejemplo, el operador puede cambiar de forma remota los LEDs en funcionamiento (para cambiar el color de la luz), puede encender y apagar las linternas, o cambiar el ritmo. Perfecto para el control del tráfico a distancia y para designar una área de actividad.

Linternas Marinas 5-9MN+

SL-125 Series



ESPECIFICACIONES * SL-125 Series

Características Lumínicas

Fuente de Luz

SL-125-1: 36 LEDs de alta intensidad
 SL-125-2: 72 LEDs de alta intensidad
 SL-125-3: 108 LEDs de alta intensidad
 SL-125-4: 144 LEDs de alta intensidad
 Rojo, Verde, Blanco, Amarillo, Azul
 Consulte las Características Eléctricas de la Serie SL-125

Colores Disponibles

Intensidad Máxima Típica (cd)†

A @ 0,74: 5-9+
 A @ 0,85: 6,3-12,5+

Alcance Visible (MN)

Divergencia Horizontal (grados)

Divergencia Vertical (grados)

360
 9 (SL-125-1, SL-125-2 & SL-125-3)
 7 (SL-125-4)

Tipo de Reflector

Reflector de LED Omnidireccional 360°
 (US Pat. No. 6,667,582. AU Pat. No. 778,918)

Códigos de Ritmos Disponibles

Hasta 256 recomendados por la IALA (seleccionable por el usuario)

Ajustes de Intensidad

Vida útil de LED (horas)

Ajustable en incrementos del 25%
 >100.000

Características Eléctricas

Consumo de Corriente (mA)

Protección del Circuito

Voltaje Nominal (V)

Rango de Temperatura

Consulte Sealite Power Calculator

Integrado

12

-40 a 80°C

Características Físicas

Material de la Estructura

Policarbonato LEXAN® estabilizado frente a los rayos UV

Material de la Lente

Policarbonato LEXAN® estabilizado frente a los rayos UV

Diámetro de la Lente (mm/pulgadas)

150 / 5⁷/₈

Diseño de la lente

Óptica externa con diseño interior estriado

Montaje

Base de 200 mm de 3 y 4 posiciones

Altura (mm/pulgadas)

SL-125-1: 205 / 8¹/₂

SL-125-2: 240 / 9¹/₂

SL-125-3: 240 / 9¹/₂

SL-125-4: 240 / 9¹/₂

Anchura (mm/pulgadas)

231 / 9¹/₈

Peso (kg/lbs)

Desde 1,1 / 2³/₈

Vida útil del producto

Hasta 12 años

Certificaciones

CE

EN61000-6-3:2001. EN61000-6-1:2001. EN55022. EN61000-4-2:1995. EN61000-4-3:2002

USCG especificación HSCG23-05-R-E43013, incluye cambio 1.

Colores señalización conformes IALA E-200-1

ISO9001:2008

IP68

IALA

Certificación de Calidad

Estanqueidad

Propiedad Intelectual

Patentes

Marcas Comerciales

Garantía *

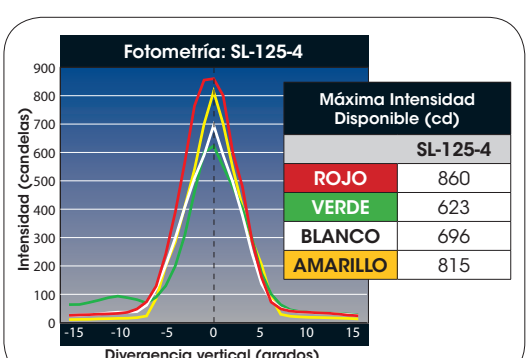
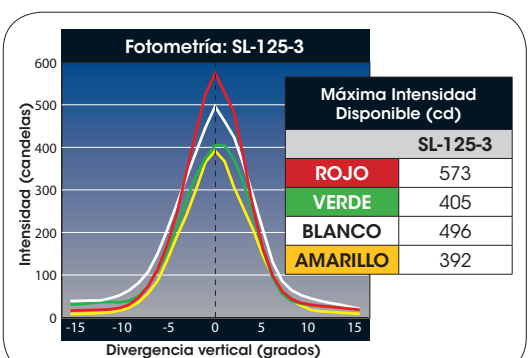
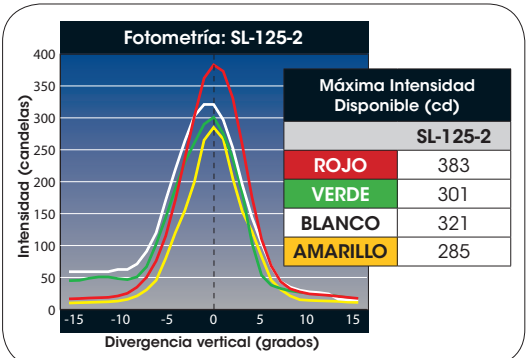
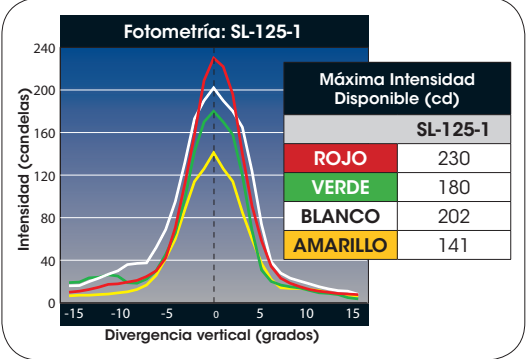
Opciones Disponibles

US Pat. No. 6,667,582. AU Pat. No. 778,918

SEALITE es una marca registrada de Sealite Pty Ltd

3 años

- Sincronización por GPS
- Sincronización por cable
- Monitorización y Sistemas de Control Remoto AIS
- Monitorización y Sistemas de Control Remoto GSM
- Nota- El control y monitorización remota reducirá el rango de visibilidad de la linterna, debido a un aumento del consumo de energía.
- Cable adicional
- Lente de 10 grados (SL-125-1)



* Especificaciones sujetas a cambio sin previo aviso
 † Sujeto a condiciones y términos estándares
 ‡ Selección de la intensidad sujeta a la disponibilidad de la instalación solar