

Linternas Marinas 1-5MN

SL-07 Series — SL-07LB & SL-07



Modelos con fuente de alimentación solar opcional



Ventajas de Sealite

- IR Programable
- Alcance de 1-5 millas náuticas
- Incorpora de serie módulo GPS para la sincronización de ritmos
- 256 ritmos seleccionables por el usuario
- 4 ajustes de intensidad
- Funciona conjuntamente con suministro de energía existente o diseñado a medida
- Estanqueidad IP68
- Disponible en opción alimentación solar

La SL-07 es una linterna de LED diseñada para ofrecer una visibilidad superior y operar con fuentes de alimentación existentes o diseñadas a medida.

Con un alcance de visibilidad de 1 a 5MN+, sin mantenimiento y 256 códigos de ritmo seleccionables por el usuario, las lámparas de LED SL-07 son la mejor opción para los usuarios que buscan una linterna de corto alcance adaptable a las fuentes de energía existentes o diseñadas a medida.

La SL-07 monta la Óptica Sealite de un único LED que cuenta con una potencia excepcional para una mayor salida de luz. La resistente lente de policarbonato incorpora una punta espantapájaros no contaminante, ahuyentando anidaciones no deseadas de aves. El diseño de la lente también asegura una clara visión de la luz desde arriba a los buques al pasar junto a la ayuda a la navegación.

La SL-07 viene con interruptores giratorios estándares para un cómodo cambio en los códigos de ritmo y la selección de intensidad. Además, la unidad puede suministrarse con un programador IR para mayor funcionalidad. Las características programables incluyen: ajuste en el código de ritmo, diagnósticos de la batería y ajuste de LUX.

Para una fácil instalación, la serie SL-07 está disponible también con 4 taladros de montaje de 6 mm (SL-07) o con base de 200mm de 3 y 4 posiciones (SL-07LB)

Sincronización GPS

Para la sincronización de ritmos entre linternas puede instalarse un módulo GPS.

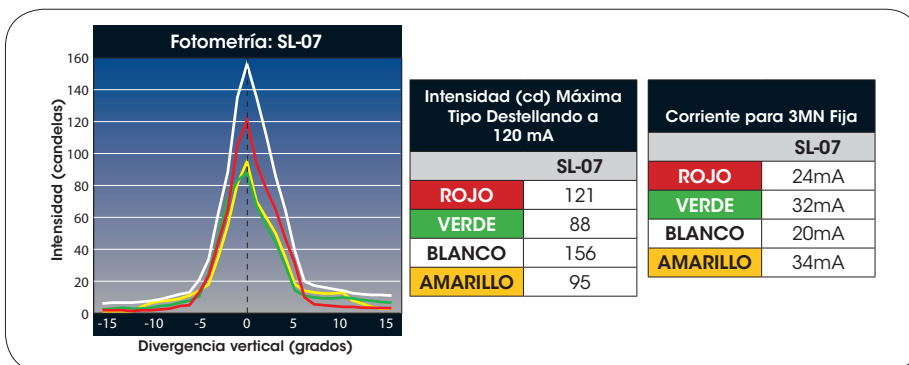
Al destellar de forma sincronizada, las linternas se distinguen claramente de otras ayudas a la navegación y respecto de la iluminación de fondo- ideal para señalización de canales.

Modo de Alta Intensidad

En zonas de alta insolación solar o para aplicaciones con un bajo ciclo de trabajo, este modelo permite la selección a través del mando IR del modo de funcionamiento de alta intensidad.

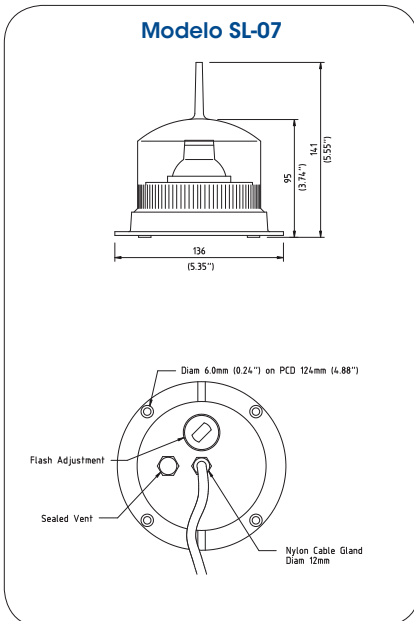
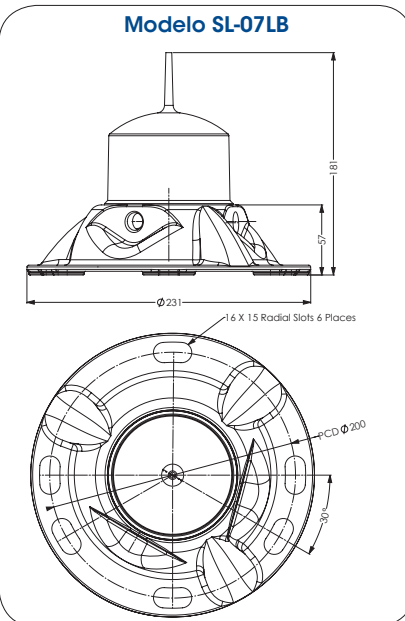


Modelo SL-07 con 4x6 mm taladros de montaje



Linternas Marinas 1-5MN

SL-07 Series — SL-07LB & SL-07



ESPECIFICACIONES * SL-07LB SL-07

Características Lumínicas
 Fuente de Luz
 Colores Disponibles
 Máxima Intensidad Típica
 Destelleando (cd)
 Alcance Visible (MN)
 Divergencia Horizontal (grados)
 Divergencia Vertical (grados)
 Códigos de Ritmos Disponibles
 Ajustes de Intensidad
 Vida útil de LED (horas)
Características Eléctricas
 Consumo de Corriente
 Protección del Circuito
 Voltaje Nominal (V)
 Rango de Temperatura
Características Físicas
 Material de la Estructura
 Material de la Lente
 Diámetro de la Lente (mm/pulgadas)
 Diseño de la lente
 Montaje
 Altura (mm/pulgadas)
 Anchura (mm/pulgadas)
 Peso (kg/lbs)
 Vida útil del producto
Certificaciones
 CE
 IALA
 Certificación de Calidad
 Estandariedad
Propiedad Intelectual
 Marcas Comerciales
Garantía *
Opciones Disponibles

LED de alta eficiencia
 Rojo, Verde, Blanco, Amarillo, Azul
 Rojo - 121 Verde - 88 Blanco - 156 Amarillo - 95
 AT @ 0,74: 1-5
 AT @ 0,85: 1,1-6,3
 360
 7
 Hasta 256 recomendados por la IALA (seleccionable por el usuario)
 Ajustable en incrementos del 25%
 >100.000
 Variable hasta 2 vatios
 Integrado
 12
 -40 a 80°C
 Policarbonato LEXAN® estabilizado frente a los rayos UV
 Policarbonato LEXAN® estabilizado frente a los rayos UV
 98 / 3⁷/₈
 Óptica de un solo LED
 Base de 200mm de 3 y 4 posiciones
 181 / 7¹/₈
 231 / 9¹/₈
 1,1 / 2³/₈
 Hasta 12 años
 EN61000-6-3:1997, EN61000-6-1:1997
 Colores señalización conformes IALA E-200-1
 ISO9001:2008
 IP68
 SEALITE es una marca registrada de Sealite Pty Ltd
 3 años
 • Fuente de alimentación
 • Poste de montaje de 50mm con pletina
 • Cable adicional
 • Sensor de luz desactivado
 • Programador IR
 • Sincronización por cable

LED de alta eficiencia
 Rojo, Verde, Blanco, Amarillo, Azul
 Rojo - 121 Verde - 88 Blanco - 156 Amarillo - 95
 AT @ 0,74: 1-5
 AT @ 0,85: 1,1-6,3
 360
 7
 Hasta 256 recomendados por la IALA (seleccionable por el usuario)
 Ajustable en incrementos del 25%
 >100.000
 Variable hasta 2 vatios
 Integrado
 12
 -40 a 80°C
 Policarbonato LEXAN® estabilizado frente a los rayos UV
 Policarbonato LEXAN® estabilizado frente a los rayos UV
 98 / 3⁷/₈
 Óptica de un solo LED
 4 taladros de 6mm
 141 / 5¹/₂
 136 / 5³/₈
 0,4 / 7⁸/₁₆
 Hasta 12 años
 EN61000-6-3:1997, EN61000-6-1:1997
 Colores señalización conformes IALA E-200-1
 ISO9001:2008
 IP68
 SEALITE es una marca registrada de Sealite Pty Ltd
 3 años
 • Fuente de alimentación
 • Poste de montaje de 50mm con pletina
 • Cable adicional
 • Sensor de luz desactivado
 • Programador IR
 • Sincronización por cable



* Especificaciones sujetas a cambio sin previo aviso
 * Sujeto a condiciones y términos estándares