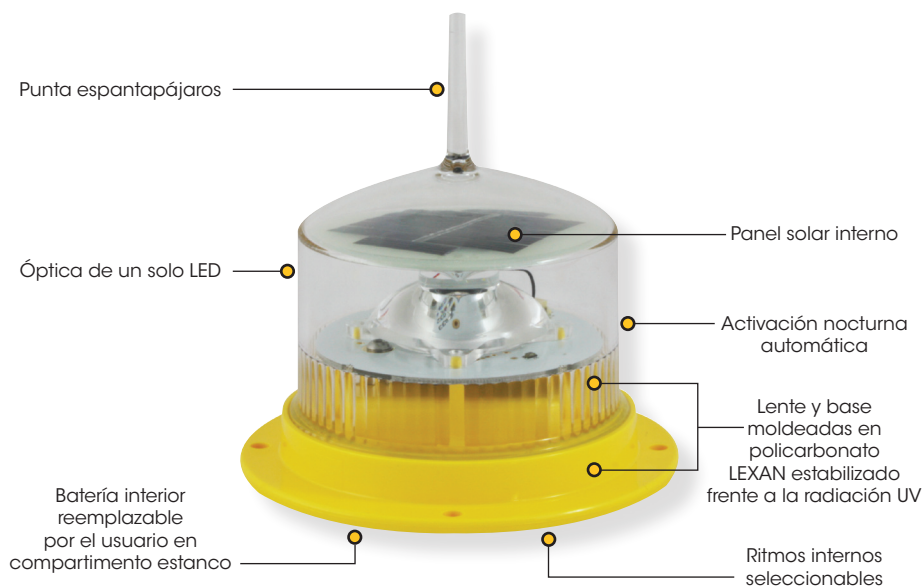


Linterna Solar Marina 1-2NM+

SL-15

Este equipo cumple con los requerimientos de la U.S. Coast Guard 33 CFR part 66 de ayudas a la navegación.



Ventajas de Sealite

- Códigos de ritmos seleccionables por el usuario
- Batería interior reemplazable por el usuario en compartimento estanco
- Batería NiMH larga vida de servicio y amplio rango de temperaturas
- Completamente sellada y autónoma gracias a la utilización de técnicas de soldadura ultrasónica
- Se instala en cuestión de minutos y funciona sin necesidad de mantenimiento durante cinco años
- Estanqueidad IP68

La baliza compacta de LED de 1-2MN Sealite SL-15 tiene un valor excepcional e incorpora la tecnología más avanzada disponible. Siguiendo la línea de otras linternas marinas Sealite, la SL-15 ha sido diseñada para funcionar sin necesidad de mantenimiento por periodos de 5 años.

La SL-15 se puede instalar en cuestión de minutos sin necesidad de que intervenga un técnico para su instalación. La SL-15 tiene un interruptor giratorio que permite al usuario cambiar el código de ritmo de la linterna sin usar ninguna herramienta especial o programador.

Durante el día el módulo solar carga la batería y la linterna se enciende de forma automática al oscurecer una vez que el nivel de la luz ambiental descienda lo suficiente.

La SL-15 monta la Óptica Sealite de un Único LED que proporciona una potencia excepcional a la salida de luz. La robusta lente de policarbonato incorpora una punta espantapájaros respetuosa con el medio ambiente. La batería interior en compartimento estanco es reemplazable por el usuario después de años de servicio.

El dispositivo ha sido hermetizado utilizando una moderna soldadura ultrasónica, lo que da lugar a un sellado sólido completamente impermeable capaz de permanecer largo tiempo sumergido a gran profundidad (IP68).

Opcional interruptor ON/OFF

La SL-15 está disponible con un interruptor opcional de encendido/apagado.

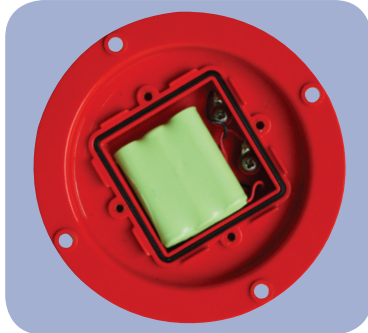


Linterna Solar Marina 1-2NM+

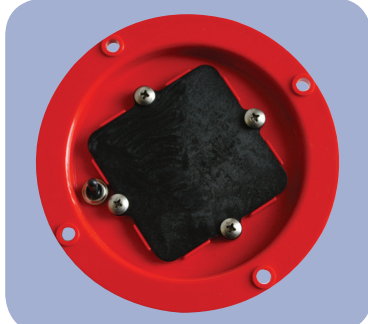


V2_2016

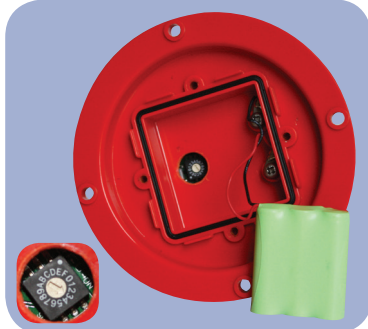
SL-15



Batería reemplazable por el usuario



SL-15 con interruptor opcional ON/OFF

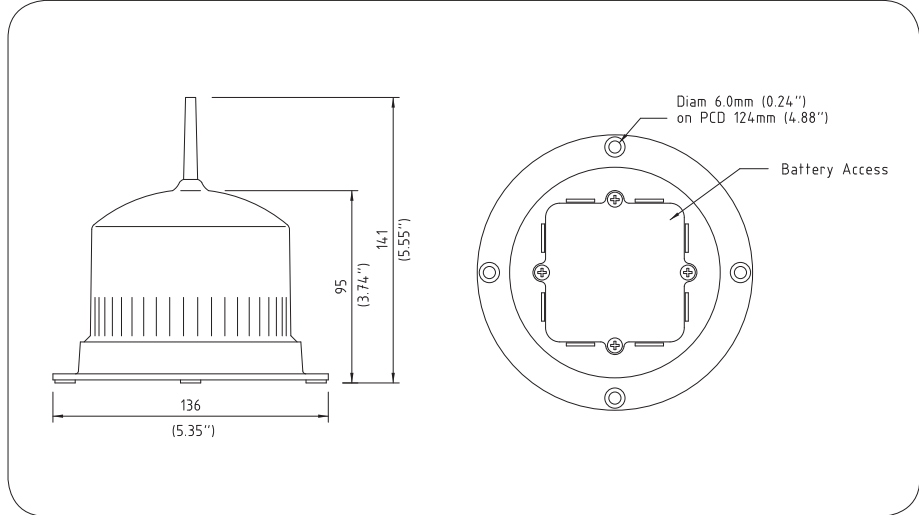


Los códigos de ritmos se seleccionan mediante un interruptor interno localizado en el interior de la batería

Códigos de ritmos IALA seleccionables por el usuario

CODIGOS DE RITMOS	Secuencia del ritmo (on, off, on ...)
0	LUZ FIJA (menor intensidad)
1	0.5, 1.0
2	0.5, 3.5
3	1.0, 3.0
4	0.5, 5.5
5	0.3, 0.7
6	0.3, 0.7, 0.3, 0.7, 0.3, 0.7, 0.3, 15.7
7	0.3, 1.7
8	0.3, 2.2
9	0.5, 2.0
A	0.3, 2.7
B	0.5, 2.5
C	0.7, 2.3
D	0.5, 4.5
E	1.0, 4.0
F	Configuración personalizada

Otros patrones de ritmos están disponibles bajo petición



ESPECIFICACIONES * SL-15

Características Lumínicas

Fuente de Luz
Colores Disponibles
Intensidad Máxima Típica (cd)†
Alcance Visible (MN)

Divergencia Horizontal (grados)
Divergencia Vertical (grados)
Reflector Tipo
Códigos de Ritmos Disponibles

Ajustes de Intensidad

Vida útil de LED (horas)

Características Eléctricas

Consumo de Corriente (mA)
Protección del Circuito
Voltaje Nominal (V)
Autonomía (días)
Rango de Temperatura

Características Solares

Tipo de Módulo Solar
Potencia (vatios)

Suministro de Energía

Tipo de Batería
Capacidad de la Batería (Ah)
Voltaje Nominal (V)
Vida útil de la batería

Características Físicas

Material de la Estructura
Material de la Lente
Diámetro de la Lente (mm/pulgadas)
Diseño de la lente
Montaje
Altura (mm/pulgadas)
Anchura (mm/pulgadas)
Peso (Kg/lbs)
Vida útil del producto

Certificaciones

CE
IALA
Certificación de Calidad
Estanqueidad

Propiedad Intelectual

Patentes
Marcas Comerciales

Garantía *

Opciones Disponibles

1 LED
Rojo, Verde, Blanco, Amarillo, Azul
Rojo - 6.2 Verde - 7.6 Blanco - 6.8 Amarillo - 5.9
AT @ 0.74: 1-2+
AT @ 0.85: 1,1-2.3+
360
7
Óptica de un solo LED
16 ritmos seleccionables y recomendados por la IALA (otros ritmos disponibles a petición)
32 disminuciones automáticas de intensidad dependiendo del consumo del ritmo seleccionado
>100.000

Consulte Sealite Power Calculator
Integrado
3,6
>50 (14 horas de oscuridad, 12,5% ciclo de trabajo)
-40 a 80°C

Policristalino
0,45

Alto grado NIMH
1,6
3,6
Promedio de 5 años

Policarbonato LEXAN® estabilizado frente a los rayos UV
Policarbonato LEXAN® estabilizado frente a los rayos UV
98 / 3 7/8
Óptica de un solo LED
4x6mm Taladros de Montaje
141 / 5 1/2
136 / 5 3/8
0,5 / 1 1/8
Hasta 12 años

EN61000-6-3:1997. EN61000-6-1:1997
Colores señalización conformes IALA E-200-1
ISO9001:2008
IP68

US Pat. No. 6,667,582. AU Pat. No. 778,918
SEALITE es una marca registrada de Sealite Pty Ltd
3 años

- Interruptor ON/OFF
- Ritmos a petición
- Soporte con pletina adaptadora de 50mm



* Especificaciones sujetas a cambio sin previo aviso
* Sujeto a condiciones y términos estándares
† Selección de la intensidad sujeta a la disponibilidad de la insolación solar