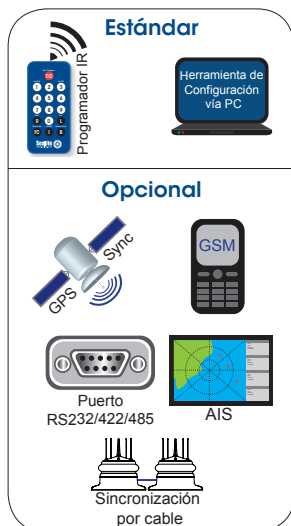


# Linternas Marinas 6-13NM

Serie SL-155 — SL-155-2.5D, SL-155-5D & SL-155-10D



## La Ventaja Sealite

- Más de 7.000 Cd de intensidad luminosa en color blanco
- Linterna con un única corona con alcance hasta 13MN
- Instalación, diagnóstico y verificación vía PC o Programador IR
- Focélula interna o externa
- Ajuste niveles de lux encendido/apagado por el usuario
- Avanzadas prestaciones de monitorización remota
- Voltaje de funcionamiento ajustable rango de 10-30 V CC
- Registro de datos interno para una gestión eficaz a largo plazo de todos los parámetros y condiciones de alarma
- Sincronización por cable sobre RS232, RS485, RS422
- GPIOs disponibles de entrada (2) y de salida (2)

La serie APOLLO SL155 son unas linternas marinas de medio alcance de 6-13MN, disponibles con una divergencia vertical de 2,5, 5 o 10 grados.

### Factor de Tamaño Reducido

Una única corona en la SL-155 con múltiples ajustes de intensidad, elevados niveles de eficiencia, y una mínima carga de viento, ofrece significativas ventajas frente los montajes de lentes apiladas de los competidores.

### Programación Avanzada vía PC o IR

La Herramienta de Configuración de Sealite para PC o el programador IR permite al usuario seleccionar múltiples características incluyendo;

- Múltiples ajustes de intensidad
- Selección de 310 ritmos incluyendo ritmo solicitado por el cliente
- Ajuste automático de intensidad efectiva
- Niveles de lux on/off ajustables
- Umbral de batería en descarga
- Ajuste sincronización GPS
- Estados de Alarma

### Sincronización GPS Opcional

Para la sincronización de ritmos entre linternas puede instalarse un módulo GPS.

Al destellar de forma sincronizada, las linternas se distinguen claramente de otras ayudas a la navegación y respecto de la iluminación de fondo- ideal para señalización de canales.

### Monitorización y Control GSM Opcional

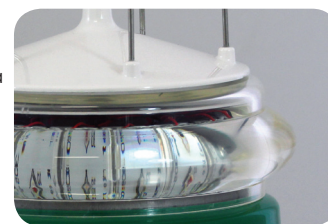
Las linternas SL-155 pueden también equiparse con un Sistema de Monitorización y Control por Teléfono Móvil GSM- permitiendo a los usuarios

el acceso en tiempo real a los datos de diagnóstico y cambio de selecciones disponibles vía teléfono móvil. El sistema se puede configurar para mandar alarmas vía mensajes de texto SMS a los números de teléfonos móviles designados. Los usuarios pueden asimismo recibir las alarmas y reportes a las direcciones de correo electrónico designadas.

### AIS Tipo 1 o Tipo 3 Opcional

Las linternas SL-155 están disponibles con un sistema integrado de última generación y bajo consumo de AIS Tipo 1 o Tipo 3.

Este AIS va encapsulado en el cuerpo de la SL-155 para mantener el grado de estanqueidad.



Lentes LED



Programador Remoto IR

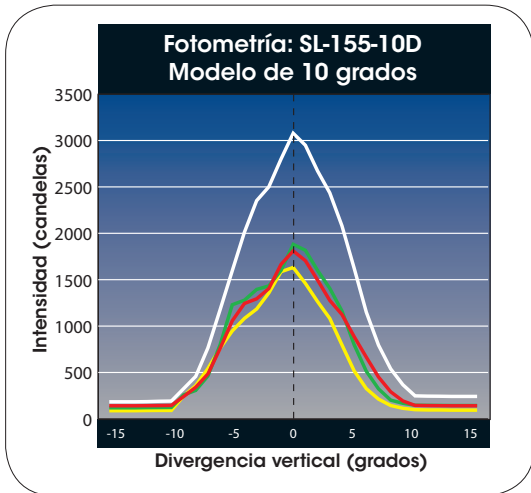
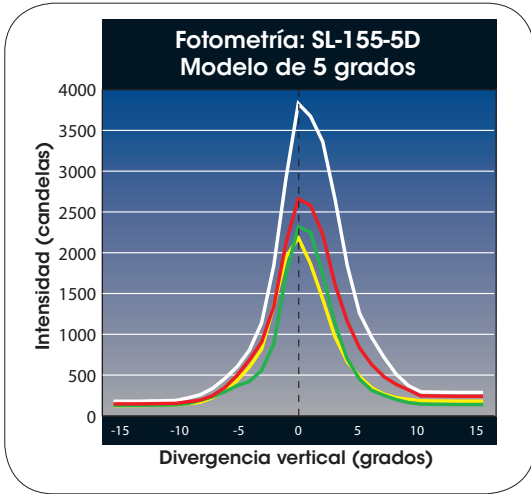
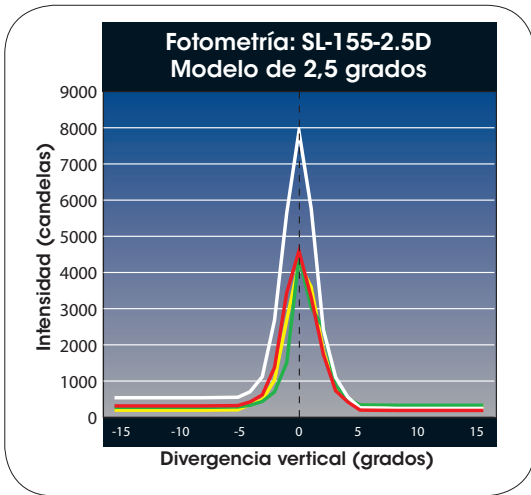


Base en aluminio

# Linternas Marinas 6-13NM

Serie SL-155 — SL-155-2.5D, SL-155-5D & SL-155-10D

Rendimiento Óptico				
Intensidad Luminosa Máxima (cd)				
	ROJO	VERDE	BLANCO	AMARILLO
2.5 grados	4.593	4.413	7.900	4.259
5 grados	2.660	2.318	3.829	2.185
10 grados	1.810	1.881	3.078	1.632

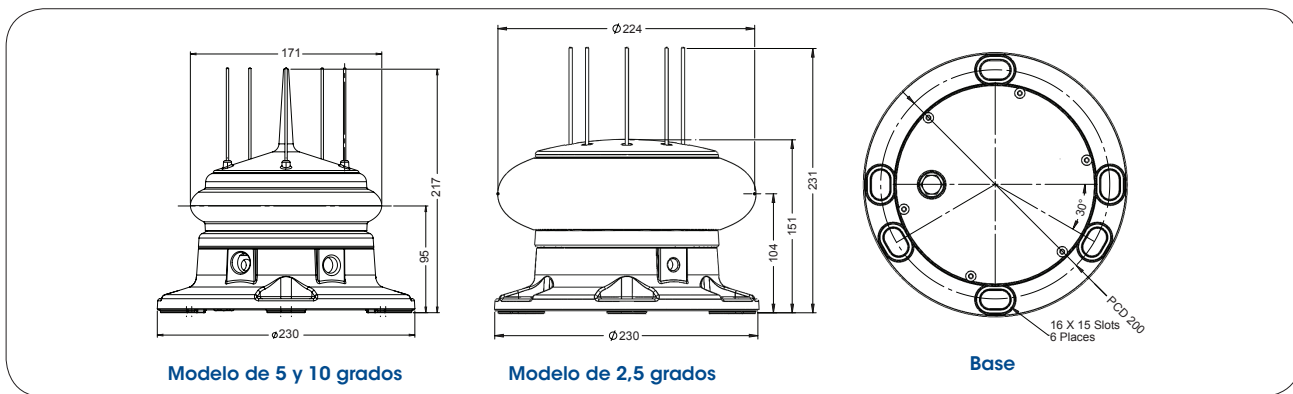


# Linternas Marinas 6-13NM

Serie SL-155 — SL-155-2.5D, SL-155-5D & SL-155-10D

ESPECIFICACIONES * Serie SL-155		Serie SL-155
		SL-155-5D y SL-155-10D
<b>Características Lumínicas</b>		
Fuente de Luz	LEDs de alta eficiencia	LEDs de alta eficiencia
Colores Disponibles	Rojo, Verde, Blanco, Amarillo	Rojo, Verde, Blanco, Amarillo
Intensidad Luminosa Máxima (cd)†	Modelo de 5 grados: Rojo - 2660 Verde - 2318 Blanco - 3829 Amarillo - 2185	Modelo de 2,5 grados: Rojo - 4593 Verde - 4413 Blanco - 7900 Amarillo - 4259
	Modelo de 10 grados: Rojo - 1810 Verde - 1881 Blanco - 3078 Amarillo - 1632	
Alcance Visible (MN)	A @ 0,74: 6-13 A @ 0,85: 7,8-19,2	A @ 0,74: 6-13 A @ 0,85: 7,8-19,2
Divergencia Horizontal (grados)	0° - 360°	0° - 360°
Divergencia Vertical (grados)	5° o 10°	2,5°
Códigos de Ritmos Disponibles	Hasta 310 ritmos incluyendo los 256 recomendados por la IALA, y solicitado por el usuario	Hasta 310 ritmos incluyendo los 256 recomendados por la IALA, y solicitado por el usuario
Ajustes de Intensidad	Ajustable por el usuario	Ajustable por el usuario
Vida útil de LED (horas)	>100.000	>100.000
<b>Características Eléctricas</b>		
Potencia (W)	Variable hasta 18	Variable hasta 18
Protección del Circuito	Protección contra la polaridad	Protección contra la polaridad
Voltaje Nominal (V CC)	12-24	12-24
Rango de Temperatura	-40 a 80°C	-40 a 80°C
<b>Características Físicas</b>		
Material de la Estructura	Aluminio pintado en 7 capas	Aluminio pintado en 7 capas
Material de la Lente	Acrílico estabilizada UV	Acrílico estabilizada UV
Diámetro de la Lente (mm/pulgadas)	171 / 6¾	224 / 8¾
Diseño de la lente	Óptica de Múltiples LEDs	Óptica de Múltiples LEDs
Montaje	Base de 200 mm de 3 y 4 posiciones	Base de 200 mm de 3 y 4 posiciones
Altura (mm/pulgadas)	217 / 8½	231 / 9½
Anchura (mm/pulgadas)	230 / 9	230 / 9
Peso (kg/lbs)	5 / 11	5,5 / 12¼
Vida útil del producto	Hasta 12 años	Hasta 12 años
<b>Normativa Medioambiental</b>		
Impacto	MIL-STD-202G Test Condición H H, Método 213B 30G vertical y 35G impacto horizontal	MIL-STD-202G Test Condición H H, Método 213B 30G vertical y 35G impacto horizontal
Vibración	MIL-STD-202G, Test Condición B, Método 204D 5G en todos los ejes	MIL-STD-202G, Test Condición B, Método 204D 5G en todos los ejes
Inmersión	MIL-STD-202G, Método 104A	MIL-STD-202G, Método 104A
Niebla Salina	Calificada para soportar la exposición continua a agua salada y salpicada	Calificada para soportar la exposición continua a agua salada y salpicada
Carga de hielo	Calificada para soportar 22kg/m²	Calificada para soportar 22kg/m²
Exposición Eólica	Calificada para soportar 140 nudos	Calificada para soportar 140 nudos
Impacto de Granizo	Calificada para soportar impacto de esfera de hielo de 25 mm a 20 m/seg	Calificada para soportar impacto de esfera de hielo de 25 mm a 20 m/seg
Humedad	0 - 100%, condensadora	0 - 100%, condensadora
Lluvia	A 45° de la vertical	A 45° de la vertical
<b>Certificaciones</b>		
CE y Eléctrica	FCC Reglas Parte 15 y ICES-003	FCC Reglas Parte 15 y ICES-003
	EN61000-6-1: 2007 (IEC61000-6-1:2005) Exención Parte 6-1	EN61000-6-1: 2007 (IEC61000-6-1:2005) Exención Parte 6-1
	EN61000-6-3: 2007 (IEC61000-6-3: 2006) Compatibilidad Electromagnética (EMC) - Emisión Parte 6-3.	EN61000-6-3: 2007 (IEC61000-6-3: 2006) Compatibilidad Electromagnética (EMC) - Emisión Parte 6-3.
	IEC61000-4-2: 2008 Ed 2 Parte 4-2 Descarga Electroestática Exención test nivel 4.	IEC61000-4-2: 2008 Ed 2 Parte 4-2 Descarga Electroestática Exención test nivel 4.
	IEC61000-4-3: 2010 Ed 3.2 Parte 4-3. Exención Radiación, radio frecuencia, campo electromagnético.	IEC61000-4-3: 2010 Ed 3.2 Parte 4-3. Exención Radiación, radio frecuencia, campo electromagnético.
	IEC61000-4-6: 2008 Ed3. .Compatibilidad electromagnética (EMC) - Exención Parte 4-6	IEC61000-4-6: 2008 Ed3. .Compatibilidad electromagnética (EMC) - Exención Parte 4-6
	Colores señalización conformes IALA E-200-1	Colores señalización conformes IALA E-200-1
	ISO9001:2008	ISO9001:2008
	IP68	IP68
IALA	SEALITE es una marca registrada de Sealite Pty Ltd	SEALITE es una marca registrada de Sealite Pty Ltd
Certificación de Calidad	3 años	3 años
Estanqueidad	• Sincronización GPS	• Sincronización GPS
<b>Propiedad Intelectual</b>	• AIS Tipo 1 o Tipo 3	• AIS Tipo 1 o Tipo 3
Marcas Comerciales	• Sistema de Control y Monitorización GSM	• Sistema de Control y Monitorización GSM
<b>Garantía *</b>	• Puerto RS232/422/485	• Puerto RS232/422/485
<b>Opciones Disponibles</b>		

\* Especificaciones sujetas a cambio sin previo aviso  
 † Sujeto a condiciones y términos estándares  
 † Selección de la intensidad sujeta a la disponibilidad de la insulación solar





También disponibles con alimentación solar

