

# Luz Solar de Remolque 3NM

## BargeSafe™ Solar 3NM



Disponible con  
Peep-Light opcional

Cumple con la norma  
**UL 1104** Secciones  
aplicables para luces  
de remolque de 3MN  
y compatible con  
**COLREG-72**

### Ventajas de Sealite

- Alcance de visibilidad de 3MN
- Certificada de acuerdo fotometrías UL 1104 y COLREG-72
- Todos los componentes son reemplazables en caso de daños
- Linterna de batería/solar completamente autónoma
- Tecnología LED
- Luz sectorizada con mucha precisión gracias a su lente de última generación diseñada por Sealite
- Robusta
- Instalada en segundos
- Bajo consumo
- Estanqueidad IP67

1 LED de alta intensidad de 1 vatio

Encendido ON/OFF

Asa integrada

Chasis en aluminio pintado en 7 capas estabilizado frente a los rayos UV con juntas y esquinas de goma

Puerto para carga externa

Lente sectorizada Sealite de última generación con certificado UL 1104 y configuraciones COLREG-72 así como luz a 360°

Activación nocturna automática

4 Módulos solares policristalinos de 3vatios (12vatios en total) aseguran una máxima recogida de luz para la carga de la batería.

Batería interna de 12Ah

Base de 200 mm con 3 y 4 posiciones para una fácil instalación

Las luces solares de remolque de LED Sealite BargeSafe™ están certificadas según las normas UL 1104 y COLREG-72 compatible con el rango de visibilidad de >3MN y son completamente autónomas con los módulos solares y la batería.

La luz de remolque de LED es una de las más avanzadas e incorpora una serie de características innovadoras diseñadas para hacer que la unidad sea de muy fácil manejo.

Las lente de LED de última generación está diseñada por Sealite, alcanza la intensidad y sectorización usando una única fuente de LED. Este diseño ayuda a un menor suministro de energía en comparación con otras luces de remolque de LED, haciendo que la unidad sea ultra eficiente.

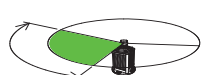
La unidad está fabricada en aluminio fundido y pintada en 7 capas de color para facilitar la identificación de la salida de luz y color ofreciendo una enorme resistencia al impacto y una larga vida operativa. 4 paneles solares integrados aseguran captar la máxima luz solar desde todos los ángulos.

### Configuración de la luz a 360°

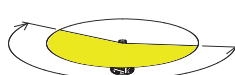
La BargeSafe™ Solar Sealite está disponible en 360 grados ya sea intermitente o todo horizonte.

### Opcional Peep-Light

La BargeSafe™ Solar Sealite está disponible con Peep-Light para la luz de tope SL-BLSY-3-S para ayudar en la navegación de aguas interiores. Esta luz azul fija se utiliza para guiar a los marineros al maniobrar los barcos en el muelle y para ayudar a determinar el movimiento de la proa cuando se ve desde la popa. La Peep-Light viene de serie con conexión de batería recargable a 12V.



VERDE 112,5°



AMARILLO 225°

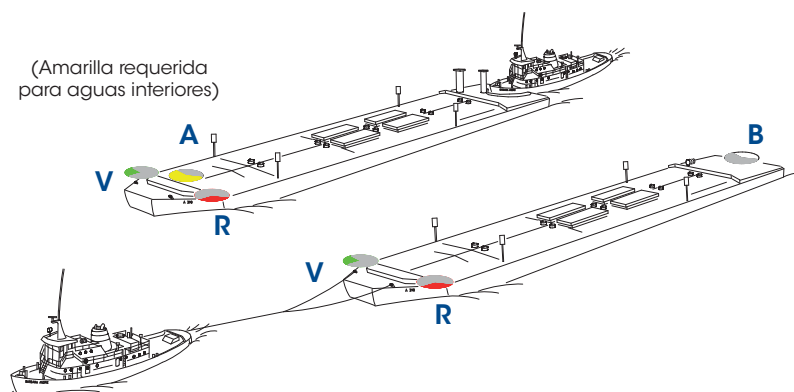


ROJO 112,5°



BLANCO 135°

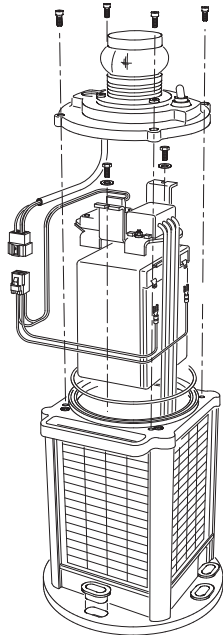
(Amarilla requerida para aguas interiores)



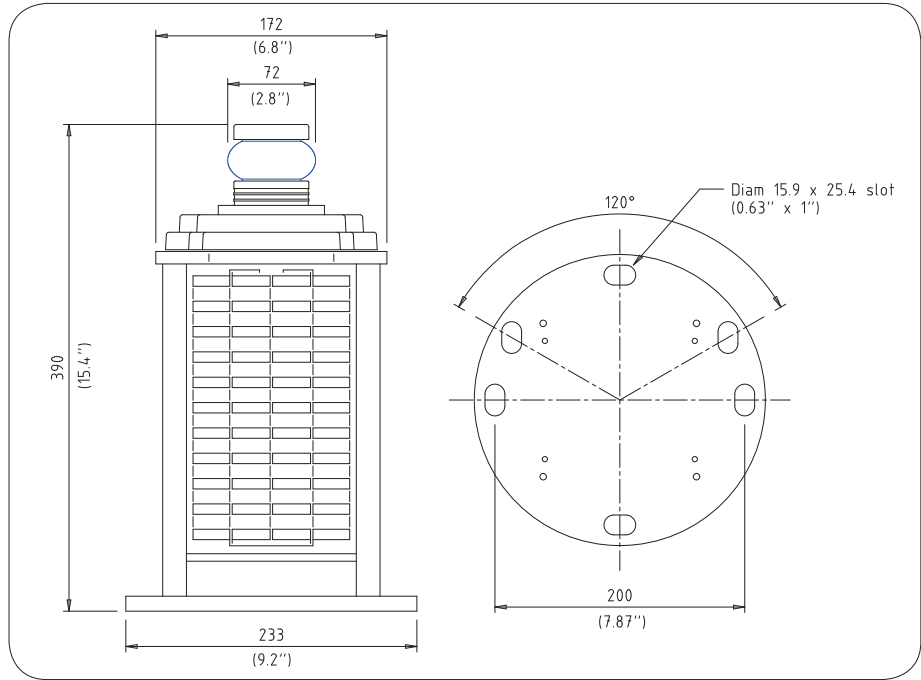
Apta para buques con una eslora de 50 metros o más.

# Luz Solar de Remolque 3NM

BargeSafe™ Solar 3NM



Batería reemplazable por el usuario



Linterna Solar de Remolque BargeSafe™ instalada en Uruguay



BargeSafe™ Solar instalada en Eslovenia

## ESPECIFICACIONES \* \* BargeSafe™ Solar 3MN

### Características Lumínicas

Fuente de Luz  
Colores Disponibles  
Máxima Intensidad Disponible (cd)†  
Alcance Visible (MN)  
Divergencia Horizontal (grados)

1 x 1 vatío LED de ultra elevada intensidad (configuración sectorizada)  
Rojo, Verde, Blanco, Amarillo según la UL 1104 & COLREG-72  
Conforme UK 1104 y COLREG-72  
AT @ 0,74: >3MN según la UL 1104 & COLREG-72  
AT @ 0,85: >3,5MN según la UL 1104 & COLREG-72  
Rojo - 112,5° Verde - 112,5° Blanco - 135° Amarillo - 225°  
conforme UL 1104 & COLREG-72.  
Según UL 1104 & COLREG-72 (fija e intermitente)  
>100.000

### Códigos de Ritmo

Vida útil de LED (horas)

### Características Eléctricas

Consumo de Corriente (mA)  
Protección del Circuito  
Voltaje Nominal (V)  
Rango de Temperatura

Mínima  
Integrado  
12  
-40 a 80°C

### Características Solares

Tipo de Módulo Solar  
Potencia (vatios)  
Regulación de la Carga

Policristalino  
12 (4 x 3vatios)  
Controlado por microprocesador

### Suministro de Energía

Tipo de Batería  
Capacidad de la Batería (Ah)  
Voltaje Nominal (V)  
Autonomía (días)  
Vida útil de la batería

SLA (Sellada en Plomo Acido)  
12  
12  
>24  
Promedio de 5 años

### Características Físicas

Alojamiento de la batería  
Material de la Lente  
Montura y cabeza de la lente  
Diseño de la lente

Robusto chasis de aluminio pintado en 7 capas con esquinas y juntas de caucho extrusionado  
Acrílica  
Aluminio anodizado  
Cavidad interna para un único LED sectorizado de acuerdo con la norma UL 1104 & COLREG-72. Cavidad interna para 3 LEDs en la opción de 360°

### Montaje

Altura (mm/pulgadas)  
Anchura (mm/pulgadas)  
Peso (kg/lbs)  
Vida útil del producto

Base de 200 mm de 3 y 4 posiciones  
390 / 15<sup>2</sup>/<sub>5</sub>  
233 / 9<sup>1</sup>/<sub>5</sub>  
9,2 / 20<sup>1</sup>/<sub>4</sub>  
Hasta 12 años

### Certificaciones

Approvals  
IALA  
Certificación de Calidad  
Estanqueidad

UL 1104, COLREG-72  
Colores señalización conformes IALA E-200-1  
ISO9001:2008  
IP67

### Propiedad Intelectual

Marcas Comerciales

SEALITE es una marca registrada de Sealite Pty Ltd  
BargeSafe™ es una marca comercial Sealite Pty Ltd  
1 año

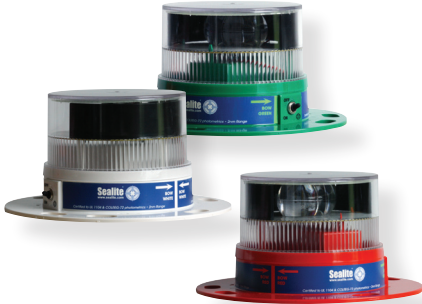
### Garantía \*

\* Especificaciones sujetas a cambio sin previo aviso  
\* Sujeto a condiciones y términos estándares  
† Selección de la intensidad sujeta a la disponibilidad de la insolation solar



# Series BargeSafe™

## Códigos de Pedido



### CODIGOS DE PEDIDO: BargeSafe™ Solar 2MN

SL-BLR-2-8AHR	BargeSafe™ Solar 2MN Luz de Babor ROJA, 112.5° sectorizada, 2MN según UL 1104 secciones aplicables Conforme COLREG-72
SL-BLG-2-8AHR	BargeSafe™ Solar 2MN Luz de Estribor VERDE, 112.5° sectorizada, 2MN según UL 1104 secciones aplicables Conforme COLREG-72
SL-BLW-2-8AHR	BargeSafe™ Solar 2MN Luz de Popa BLANCA, 135° sectorizada, 2MN según UL 1104 secciones aplicables Conforme COLREG-72
SL-BLR-2-16AHR	BargeSafe™ Solar 2MN Luz de Babor ROJA, 112.5° sectorizada, 2MN según UL 1104 secciones aplicables Conforme COLREG-72 Con batería 16Ah
SL-BLG-2-16AHR	BargeSafe™ Solar 2MN Luz de Estribor VERDE, 112.5° sectorizada, 2MN según UL 1104 secciones aplicables Conforme COLREG-72 Con batería 16Ah
SL-BLW-2-16AHR	BargeSafe™ Solar 2MN Luz de Popa BLANCA, 135° sectorizada, 2MN según UL 1104 secciones aplicables Conforme COLREG-72 Con batería 16Ah



### CODIGOS DE PEDIDO: BargeSafe™ Solar 3MN

SL-BLSR-3	BargeSafe™ Solar 3MN Luz de Babor ROJA, 112.5° sectorizada, 3MN según UL 1104 secciones aplicables Conforme COLREG-72
SL-BLSG-3	BargeSafe™ Solar 3MN Luz de Estribor VERDE, 112.5° sectorizada, 3MN según UL 1104 secciones aplicables Conforme COLREG-72
SL-BLSW-3	BargeSafe™ Solar 3MN Luz de Popa BLANCA, 135° sectorizada, 3MN según UL 1104 secciones aplicables Conforme COLREG-72
SL-BLSY-3	BargeSafe™ Solar 3MN Luz de Tope AMARILLA, 225° sectorizada, 3MN según UL 1104 secciones aplicables Conforme COLREG-72
SL-BLSY-3-BC	BargeSafe™ Solar 3MN Luz de Tope AMARILLA, 225° sectorizada, 3MN según UL 1104 secciones aplicables Conforme COLREG-72 Con conector bulgin para Peep-Light (Peep-Light NO incluida)
SL-BLS-3-360	BargeSafe™ Luz Solar Configuración 360°



### CODIGOS DE PEDIDO: BargeSafe™ 3MN

SL-BLR-3	BargeSafe™ 3MN Luz de Babor ROJA, 112.5° sectorizada, 3MN según UL 1104 secciones aplicables Conforme COLREG-72 Batería no incluida
SL-BLG-3	BargeSafe™ 3MN Luz de Estribor VERDE, 112.5° sectorizada, 3MN según UL 1104 secciones aplicables Conforme COLREG-72 Batería no incluida
SL-BLW-3	BargeSafe™ 3MN Luz de Popa BLANCA, 135° sectorizada, 3MN según UL 1104 secciones aplicables Conforme COLREG-72 Batería no incluida
SL-BLY-3	BargeSafe™ Solar 3MN Luz de Tope AMARILLA, 225° sectorizada, 3MN según UL 1104 secciones aplicables Conforme COLREG-72 Batería no incluida
SL-BLY-3-BC	BargeSafe™ Solar 3MN Luz de Tope AMARILLA, 225° sectorizada, 3MN según UL 1104 secciones aplicables Conforme COLREG-72 Con conector bulgin para Peep-Light (Peep-Light NO incluida) Batería no incluida
SL-BL-3-360	BargeSafe™ Luz Configuración 360°