

Linterna de Sectores de No-Precisión 4-9NM+

APOLLO Series — SL-155-NPS



Ventajas de Sealite

- Alcance seleccionable por encima de las 9MN
- Lente de 155 mm de diámetro
- Control independiente de cada uno de los LEDs
- Sectorización de luz linterna
- Múltiples ajustes de intensidad
- Corrección automática de la intensidad
- Códigos de ritmos programados por el usuario
- Gestión térmica avanzada
- Estanqueidad IP68
- Alimentación solar disponible

La Apollo SL-155-NPS linterna de sectores de no precisión puede alcanzar un rango de 4-9MN+ y ha sido diseñada para adaptarse a una amplia gama de aplicaciones.

La especial lente de la SL-155-NPS tiene 16 elementos ópticos que controlan las emisiones de luz de una manera bidimensional; algo totalmente único en la industria.

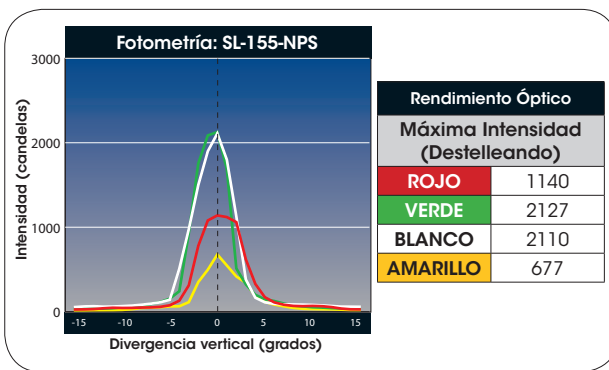
La óptica facilita la sectorización interna permitiendo alcanzar una amplia gama de requerimientos para la salida de luz.

Monitorización Remota AIS Opcional

La SL-155-NPS puede suministrarse con un AIS integrado que permite la monitorización remota de la linterna así como de la transmisión del crucial mensaje 21 a todos los navegantes de la región.

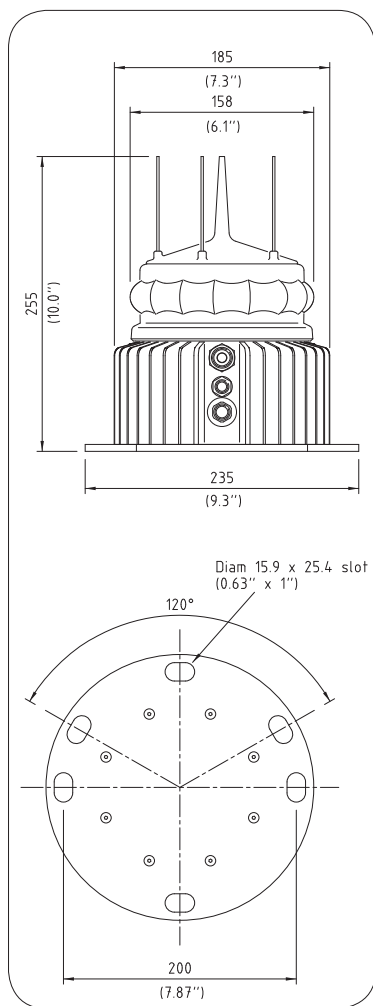
Monitorización y Control GSM Opcional

La SL-155-NPS puede también equiparse con un Sistema de Monitorización y Control por Teléfono Móvil GSM- permitiendo a los usuarios el acceso en tiempo real a los datos de diagnóstico y cambio de selecciones disponibles vía teléfono móvil. El sistema se puede configurar para mandar alarmas vía mensajes de texto SMS a los números de teléfonos móviles designados. Los usuarios pueden asimismo recibir las alarmas y reportes a las direcciones de correo electrónico designadas.



Linterna de Sectores de No-Precisión 4-9NM+

APOLLO Series — SL-155-NPS



ESPECIFICACIONES • * APOLLO-155 Series

SL-155-NPS

Características Lumínicas

Fuente de Luz
Colores Disponibles
Intensidad típica a la máxima potencia (cd)††
Alcance Visible (MN)

16 LEDs ultra brillantes por corona
Rojo, Verde, Blanco, Amarillo, Azul
Rojo - 1140 Verde - 2127 Blanco - 2110 Amarillo - 677

Divergencia Horizontal (grados)
Divergencia Vertical (grados)
Códigos de Ritmos Disponibles
Ajustes de Intensidad

A @ 0,74: 4-9+
A @ 0,85: 4,8-12.5+
0° - 360°
5
Hasta 256 IALA recomendados (programado vía PC)
32 niveles (programado vía PC)
>100.000

Características Eléctricas

Consumo de Corriente (mA)
Protección del Circuito
Voltaje Nominal (V)
Rango de Temperatura

Consulte Sealite Power Calculator
Protección contra la polaridad
Solo 12V DC
-40 a 80°C

Características Físicas

Material de la Estructura
Material de la Lente
Diámetro de la Lente (mm/pulgadas)
Diseño de la lente
Montaje
Altura (mm/pulgadas)
Anchura (mm/pulgadas)
Peso (kg/lbs)
Vida útil del producto

Aluminio Anodizado 6060
Policarbonato LEXAN® estabilizado frente a los rayos UV
155 / 6¹/₈
16 segmentos Sealite, lente de LED multi-foco (pendiente de patente)
Base de 200 mm de 3 y 4 posiciones
255 / 10
235 / 9¹/₈
3,8 / 8³/₈
Hasta 12 años

Certificaciones

CE
IALA
Certificación de Calidad
Estanqueidad

M091133
Colores señalización conformes IALA E-200-1
ISO9001:2008
IP68

Propiedad Intelectual

Patentes
Marcas Comerciales

Patente Provisional Australiana 1004289015
SEALITE es una marca registrada de Sealite Pty Ltd
3 años

Garantía *

Opciones Disponibles

- Monitorización y Sistemas de Control Remoto AIS
- Monitorización y Sistemas de Control Remoto GSM
- Puerto RS232/422/485



- Especificaciones sujetas a cambio sin previo aviso
- * Sujeto a condiciones y términos estándares
- † Selección de la intensidad sujeta a la disponibilidad de la insolación solar
- †† Máxima intensidad para la mayor corriente